

Keukenman feliciteert u met de aanschaf van uw nieuwe keuken

U kunt er zeker van zijn dat u een goede keuze heeft gemaakt. Keukenman reikt een helpende hand waar nodig. Vandaar deze folder om u van dienst te zijn met het zelf stellen en monteren van uw keuken. Leest u deze folder vooral goed door voordat u gaat beginnen. Keukenman wenst u succes met uw karwei.

Complete levering

Uw keuken wordt compleet geleverd met alle benodigde materialen, zoals stelpoten en plintbevestigingen.

Benodigd gereedschap

Naast het normale gereedschap, zoals schroevendraaier, hamer, duimstok, heeft u o.a. nodig: een waterpas van ca. 60 cm, schietlood, boormachine met (8 mm) ijzer- en steenboor, grote verstelbare gatenboor, schaaf, diverse zagen, schuurpapier, beitels, een blokhaak en twee lijmtangen. (zie tekening 1)



Laat het afsluiten en/of slopen van de bestaande leidingen (water, gas, elektriciteit) over aan de erkende installateur. Laat ook de nieuwe leidingen door een erkend installateur aanleggen volgens de installatietekeningen. (zie tekening 2)

Vloerbedekking

Laat harde vloerbedekking zoals tegels, plavuizen of parket altijd vooraf leggen i.v.m. de juiste werkhoogte van uw keuken. Zachte vloerbedekking moet als laatste worden gelegd.

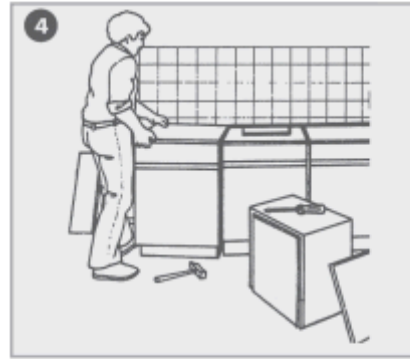


Uitpakken van de keuken

Verwijder alle verpakkingsmaterialen van kasten, werkblad en apparatuur. Let erop dat u geen garantiebewijzen, zijplinten, schroeven en ander klein materiaal of montagevoorschriften weggooit. Bewaar alle losse materialen in een apart doosje. Controleer alle onderdelen en apparatuur op beschadigingen en meld eventuele schade, na algehele controle van uw keuken, binnen acht dagen na ontvangst van uw keuken, meteen bij onze servicedienst van Keukenman. Beschadigde artikelen mogen niet gemonteerd worden, omdat dan het recht op garantie vervalt.

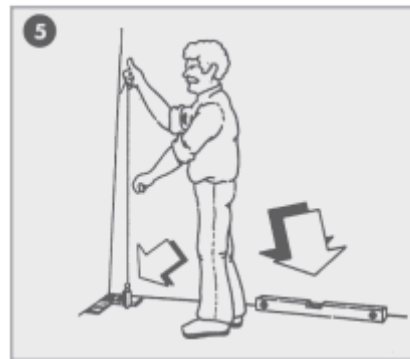
Montagevoorschriften

Bij de apparatuur vindt u montagevoorschriften en installatietekeningen. Lees deze goed door voordat u gaat monteren. (zie tekening 3)

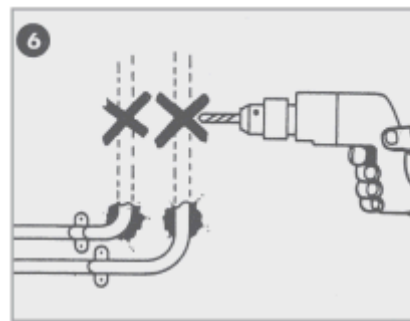


Een goede voorbereiding is het halve werk. Als de oude keuken nog gesloopt moet worden, doe dit dan met beleid. (zie tekening 4)

Controleer zowel bij verbouw als bij nieuwbouw of vloer en muren vlak zijn, haaks op elkaar staan en loodrecht zijn afgewerkt. (zie tekening 5)

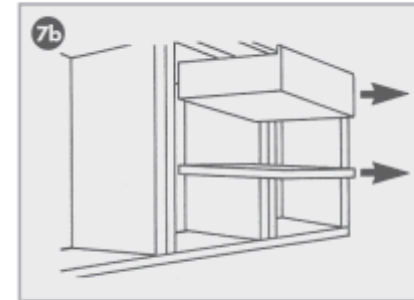
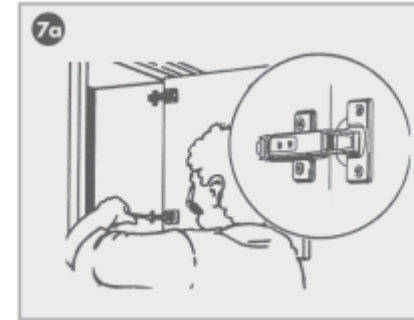


Let vooral goed op hoe de leidingen in de muren lopen. Pas op dat u niet in deze leidingen boort. (zie tekening 6)



Verwijder de deuren

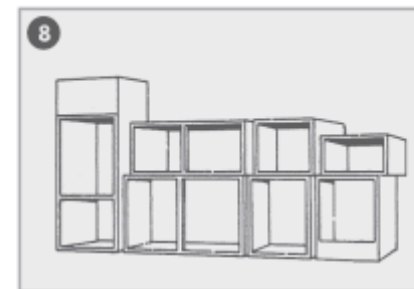
Verwijder eerst alle deuren, laden en planken van de kasten (zet de deurtjes op volgorde). Zo is het veel makkelijker werken en voorkomt u beschadigingen. (zie tekening 7a en 7b)



Let op!! De scharnieren zijn soms geschroefd op de scharnierplaat. Is dit niet het geval, dan kunt u de scharnieren losclippen.

Zet alle kasten en onderbouwapparatuur in volgorde van montage

U begint altijd te werken vanaf de hoge kast. (zie tekening 8) Bij hoekkeukens altijd in de hoek beginnen. De hoge kast moet minimaal 2 cm uit de muur gesteld worden. Deze ruimte kan dan eventueel opgevuld worden met een passtuk. Houd ruimte vrij voor een eventuele onderbouwkoelkast of vaatwasser, daar deze apparatuur niet in een kast wordt ingebouwd. Let op dat de kasten met zijwandbekleding met de zichtzijde op de juiste plaats staan. U heeft bij uw orderbevestiging plattegrond- en aanzichttekeningen ontvangen.

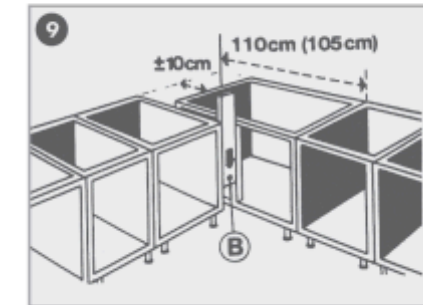


Hoekkeukens

Er zijn verschillende hoekelementen mogelijk.

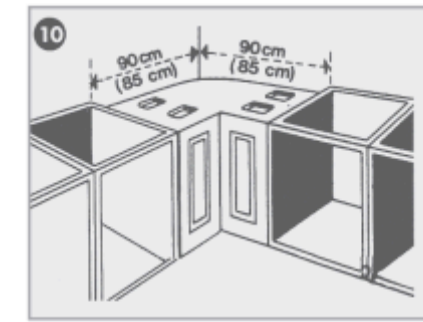
Het rechte hoekblok

(± 110 x 60/65 cm of ± 105 x 60/65 cm) Plaats de hoekkast ± 10 cm uit de muur i.v.m. het tegen elkaar lopen van laden en houd een ruimte voor passtuk B vrij. (zie tekening 9) Dit passtuk wordt veelal los meegeleverd in de hoekkast.

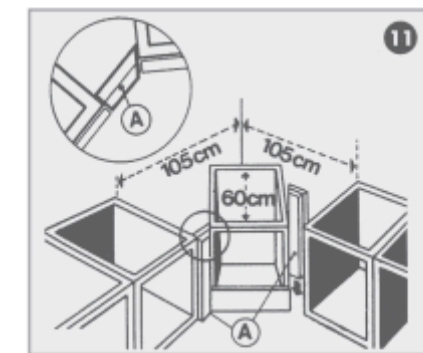


De ± 90 x 90 cm hoekkast (of ± 85 x 85 cm)

Meet vanuit de hoek van de muren naar beide zijden 90 cm (85 cm) af. Houd deze ruimte vrij bij het stellen. (zie tekening 10)



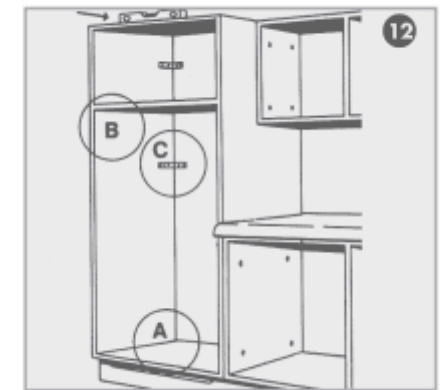
De 105 x 105 cm hoekkast (schuine opstelling)



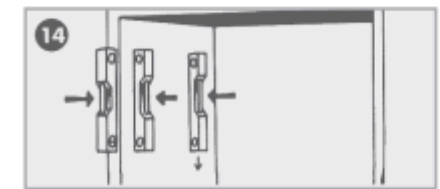
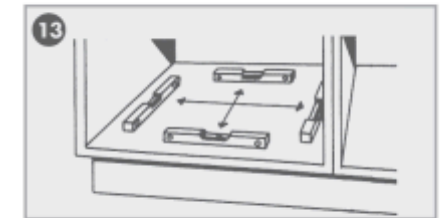
Eerst meet u 105 cm naar beide zijden met de hoek. Plaats het kastje precies in het midden van de twee keukenhelften. Bevestig de bijgeleverde passtukken A met schuine hoek. (zie tekening 11)

Het plaatsen van de hoge ombouwkast t.b.v. koel/vrieskast en/of oven

Als u naar de tekening kijkt, ziet u dat de ombouw bij het plaatsen exact waterpas moet staan. Dit controleert u door de waterpas bovenop de ombouw te plaatsen. Daarbij moet de ombouw goed in het lood staan. (zie tekening 12)



Deze tekeningen laten zien hoe de ombouw waterpas moet worden gesteld. (zie tekening 13 en 14)

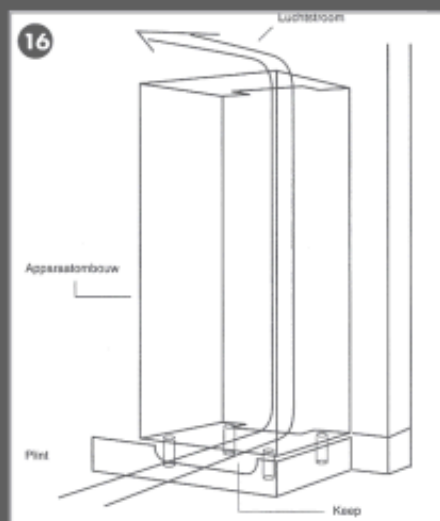
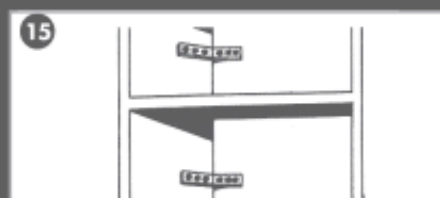


Het is aan te bevelen de ombouw van binnenuit met hoekijzers aan de muur te verankeren. (zie tekening 15)

Een goede ventilatie is noodzakelijk.

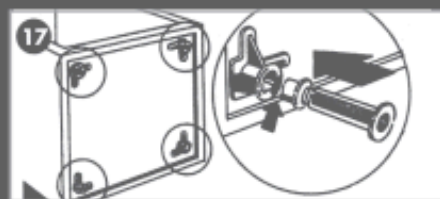
U maakt over de volle kastbreedte een uitsparing van 2 cm aan de bovenzijde van de plint. (zie tekening 16) Aan de bovenzijde dient u hetzelfde te doen, indien u een afwerking boven de kasten plaatst.

Om deze hoogte te bereiken zijn er bij bepaalde keukens opvulstukjes voor de stelpoten meegeleverd om de stelpoten te verlengen. (zie tekening 18 en 19)



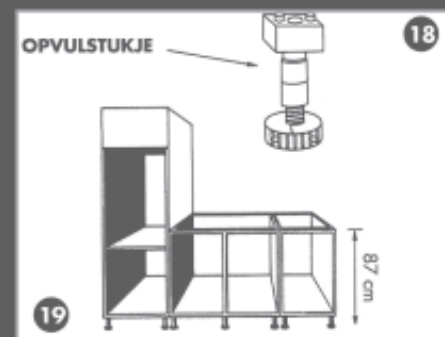
Het bevestigen van de stelpoten

Aan de onderzijde van de kasten zijn de fittingen reeds bevestigd. Schuif de bijgeleverde stelpoten in deze fittingen. Controleer of alle stelpoten aangedraaid zijn. (zie tekening 17)

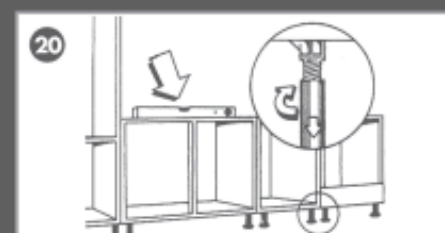


U begint bij het laagste punt van het vloeroppervlak en draait de poten zover mogelijk uit. Let hierbij wel op de maximale hoogte van de plint!

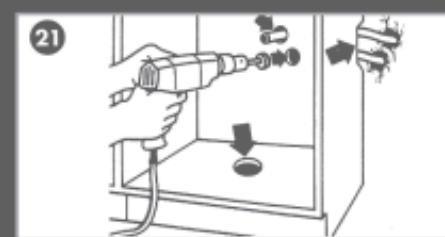
De hoogte van de onderkasten moet u stellen op de hoogte vermeld in uw aanzichttekeningen. Dit is de afstand tussen vloer en bovenkant onderkast.



Zet alle kasten op de juiste plaats. Nu kunt u met behulp van een waterpas eenvoudig alle kasten horizontaal stellen, zowel in de breedte- als lengterichting. (zie tekening 20)



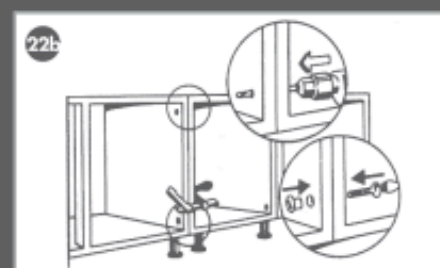
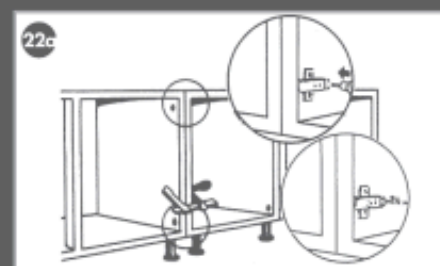
Nu uw kasten op de juiste plaats staan, kunt u exact zien waar gaten voor leidingen en afvoer/aanvoer van water dienen te komen. Teken deze gaten aan. Hierna kunt u de benodigde gaten maken. (zie tekening 21)



Voor de verbinding van de onderkasten zijn er verschillende systemen

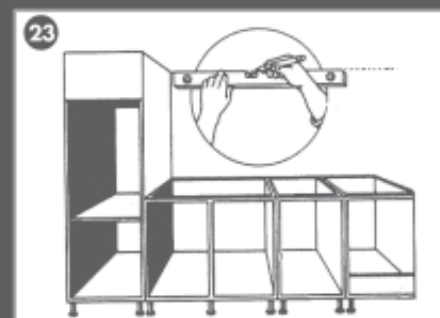
A. De onderkasten kunnen aan elkaar bevestigd worden door plaatschroeven die u aan 1 zijde achter het scharnier voorboort. (zie tekening 22a)

B. De onderkasten kunnen aan elkaar bevestigd worden door koppelbouten. De gaten van de koppelbouten zijn voorbereid. Indien nodig en bijgeleverd even doorboren met een 8 mm boor. Klem vóór het boren de kasten aan elkaar met lijm tangen, zodat ze niet verschuiven. Bevestig nu de kasten aan elkaar met de plaatschroeven of koppelbouten. (zie tekening 22b)



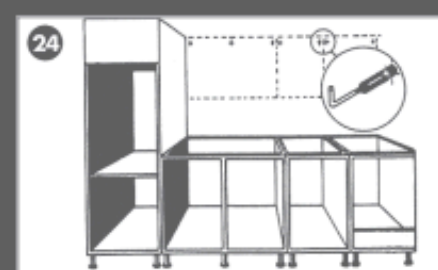
Het bevestigen van de bovenkasten

Werk vanuit de hoge (staande) kast. Deze heeft u immers loodrecht gesteld. Zet nu met behulp van de waterpas een horizontale lijn op de muur. (zie tekening 23)



Het bevestigen dient te geschieden d.m.v. haken of een zogenaamde montagelijst. Indien u heeft gekozen voor extra hoge wandkasten, dan is er voor de hoge kast soms een extra opzetkast geleverd. Deze opzetkast bepaalt

uiteindelijk de montagehoogte van de wandkasten. Meet nu de juiste punten voor de wandbevestiging van de haken of montagelijsten (haken en pluggen zijn bijgeleverd). (zie tekening 24)

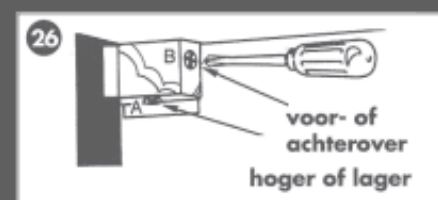


Hang nu de kastjes aan de haken of de montagelijsten. Houd rekening met eventuele elektriciteitsdraden voor de verlichting. Deze dienen achter de kastjes langs te lopen. (zie tekening 25)



Het stellen van de bovenkasten

Zo, nu de kasten hangen, kunt u ze van binnenuit keurig stellen. Met schroef A stelt u de kast hoger of lager. Met schroef B draait u de kast voor- of achterover. (zie tekening 26)



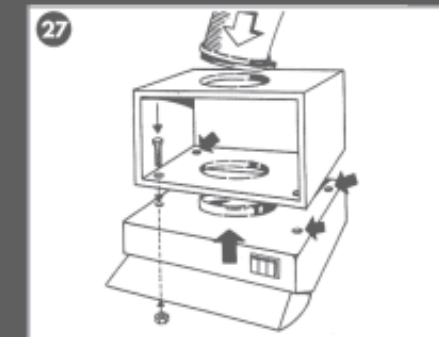
Het monteren van een onderbouw afzuigkap

Let op! Bevestig de afzuigkap aan het kastje voordat u deze aan de muur bevestigt.

Lees vooraf de montagevoorschriften die u bij de afzuigkap aantreft.

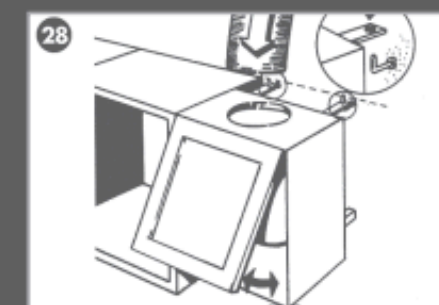
Bevestig de afzuigkap op tegeldikte (1,5 cm) van de muur aan de onderzijde van het afzuigkastje (let op de mal(len) bij de verpakking van de afzuigkap). Met behulp van deze

mal(len) kunt u nu de benodigde gaten voor de bevestiging en de afvoer aftekenen. (zie tekening 27) Indien u een recirculatiekap met koolstoffilter heeft aangeschaft, zie dan bijgesloten instructies.



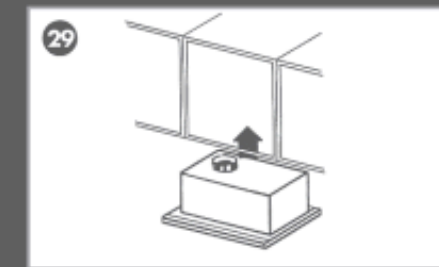
Het monteren van een geïntegreerde afzuigkap

Lees vooraf de montagevoorschriften die u bij de afzuigkap aantreft. Indien uw keuken is uitgerust met een zgn. geïntegreerde afzuigkap, dan gaat u als volgt te werk. Monteer de afzuigkap op afstand aan de muur; waarbij u er rekening mee houdt dat de voorkant van de afzuigkap gelijk hangt met de voorkant van de wandkasten. Daarna monteert u de deur. (zie tekening 28)



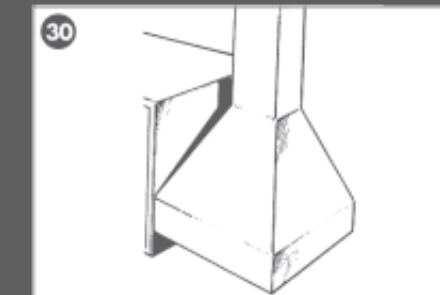
Het monteren van een vlakscherm (slimline) afzuigkap

U bevestigt de vlakscherm afzuigkap in de wandkast volgens de montagevoorschriften die u bij de afzuigkap aantreft. (zie tekening 29)



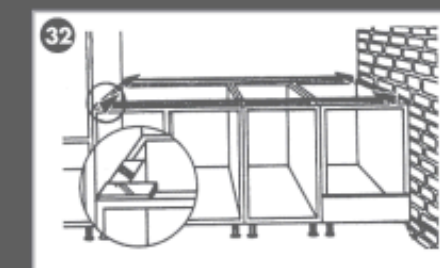
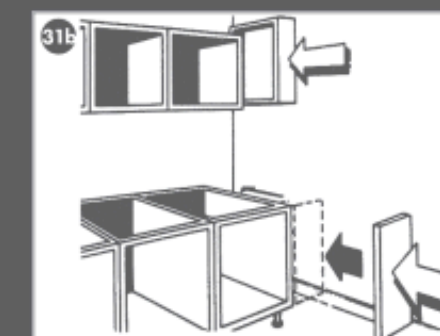
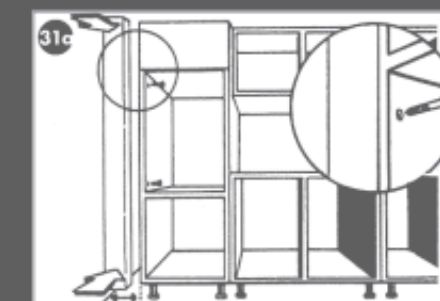
Het monteren van een wandschouw

U bevestigt de afzuigkap aan de muur volgens de montagevoorschriften die u bij de wandschouw aantreft. (zie tekening 30)



Het bevestigen van het passtuk

Het bijgeleverde passtuk wordt nu op maat gezaagd en tussen de muur en de hoge kast geplaatst. Bevestig het passtuk met schroeven van binnenuit de kast. (zie tekening 31a en 31b)



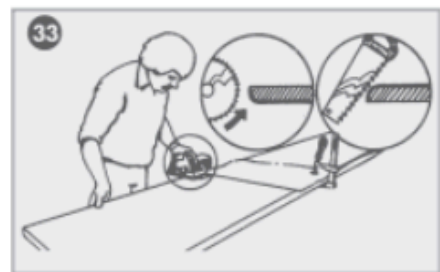
Het opmeten van het werkblad

Neem de maat van het werkblad altijd vanaf de haakse zijde (hoge

kast) en aan de voor- en achterzijde van het blad, zodat het blad mooi aansluit op de muur. (zie tekening 32) Teken deze maten af op het werkblad.

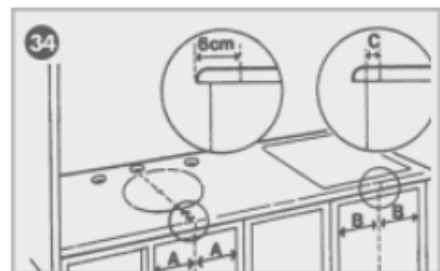
Het op maat zagen van het werkblad

Let op! Bij een kunststof werkblad zaagt u met een elektrische cirkel- of decoupeerzaag altijd met de beklede zijde naar beneden. Indien u een handzaag gebruikt, zaagt u met de beklede zijde naar boven langs een strook plakband. (zie tekening 33) Daarna plakt u de zijden af met de bijgeleverde kunststofstrip.



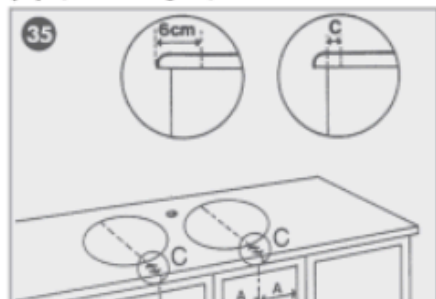
Het uitmeten van de te zagen gaten in het werkblad

Voordat u gaat zagen, meet u nauwkeurig de binnenmaten van de te plaatsen kookplaat, spoelbak en kraan. Let erop dat het hart van de uitsparingen precies op de juiste plaats komt. Meet altijd vanuit het hart van het onderkastje. (zie tekening 34) Lees vooraf de montagevoorschriften die u bij de apparatuur aantreft.



Bij de spoelbak blijft u 6 cm van de voorzijde van het blad verwijderd of werkt u volgens de bijgeleverde montagevoorschriften van de leveranciers. Bij montage van 2 enkele spoelbakken dient de kraan in het hart van de 2 bakken te worden gemonteerd.

Bij de kookplaat volgt u de montage-instructie op voor de uitsparing. Let daarbij op dat er vanaf de voorzijde van de kast gemeten moet worden (C). (zie tekening 35)



Na uittekening kunt u de gaten zagen. (zie tekening 36)



Montage van het werkblad

Leg nu het werkblad op de kasten en schroef het vanaf de onderzijde vast met de schroeven (lengte 30 mm). Eventuele coderingsstempels op het werkblad kunt u verwijderen met wasbenzine. (zie tekening 37)

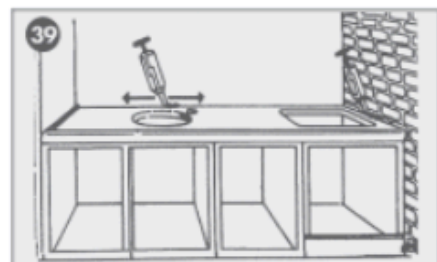


Bij hoekkeukens plaatst u, na het bevestigen van het werkblad, in sommige gevallen een afwerkplaat in de

hoek. Deze afwerkplaat monteert u aan de muren. (zie tekening 38)

Waterdichte afdichting met zuurvrije siliconenkit

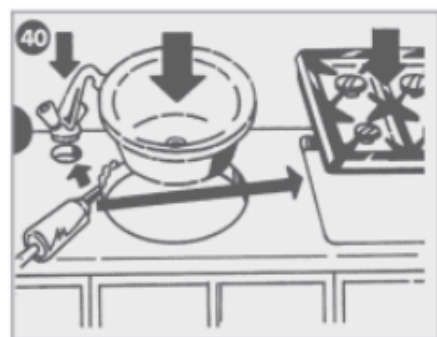
Alle zijden van het blad dienen goed te worden afgedicht met zuurvrije siliconenkit. (zie tekening 39)



De resten hiervan kunnen eenvoudig met water en azijn worden verwijderd. Bij een hoekwerkblad dient de koppelnaad ook goed afgekit te worden.

Het plaatsen van kookplaat, spoelbak en kraan

Plaats eerst de kraan en sluit deze aan voordat u de spoelbak monteert. **Let op!** Bij de kookplaat moet alleen de onderbak worden ingekit en niet de vangschaal. (zie tekening 40)



Het plaatsen van de oven U kunt de oven eenvoudig op zijn plaats schuiven. Bevestig de oven aan de voorzijde met schroefjes.

Let op! Lees vooraf de montagevoorschriften die u bij de oven aantreft. Vergeet bij elektro/elektrocombinaties niet de 2 thermostaten op de kookplaat aan te sluiten. (zie tekening 41)

Het verhangen van de koelkastdeur

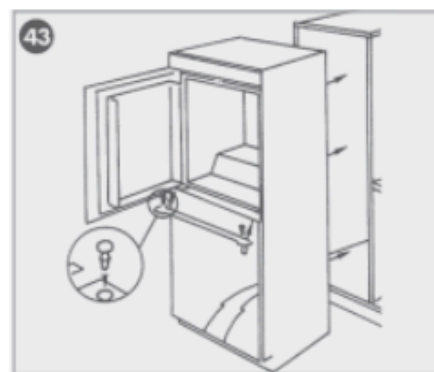
Het is mogelijk dat de deur van de koelkast in uw keukenopstelling aan de verkeerde zijde scharniert. Deze deur is echter eenvoudig te verhangen. Zie de montagevoorschriften van de koelkast. (zie tekening 42)



Het plaatsen van de koelkast

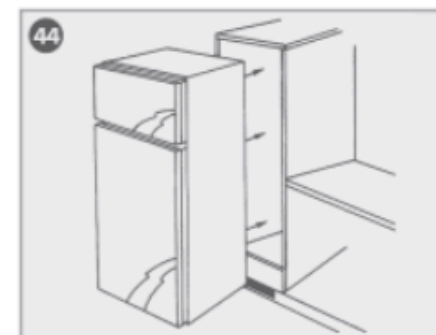
Bij plaatsing van de koelkast in de hoge kast (indien aanwezig) eerst de hardboard achterwand verwijderen. Schuif nu de koelkast op haar plaats en bevestig haar met schroefjes. (zie tekening 43) Zorg voor een goede ventilatie! Zie de montagevoorschriften die u bij de koelkast aantreft.

Let op! De koelkast mag pas 24 uur na montage worden aangezet.



Het plaatsen van de geïntegreerde koelkast/vriezer Lees de montagevoorschriften die u bij de onderbouwkoelkast aantreft.

Plaats dan de koelkast/vriezer waterpas in de ombouw. (zie tekening 44) Zorg ervoor dat u de koelkast zo ver naar achteren plaatst dat de kastdeur met geleiders voor het apparaat sluit, waarbij er tussen de keukendeur en de kast over de gehele hoogte 2 tot 3 mm ruimte moet zijn. Zorg voor een goede ventilatie, zowel onder als boven.



Het plaatsen van de afwasautomaat

Schuif de afwasautomaat op de sokkel. (zie tekening 45) Houd rekening met leidingen en slangen. Let er op dat de aan- en afvoerslang niet geknakt zitten. Lees vooraf de montagevoorschriften die u bij de afwasautomaat aantreft.



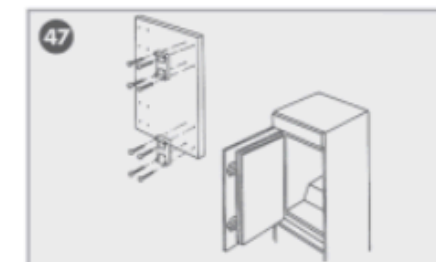
Het plaatsen van een onderbouwkoelkast

Lees de montagevoorschriften die u bij de onderbouwkoelkast aantreft. (zie tekening 46) Bij plaatsing naast een hoge kast steunt u het werkblad met een hoekstrip tegen deze kast. Aan

het einde van de kasten maakt u gebruik van een steunwand.

Het aanbrengen van de paneeldeur (geïntegreerde koelkast)

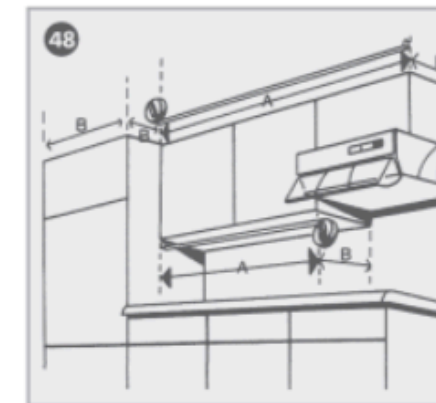
Bevestig het bijgeleverde plaatje (of de strip) aan de binnenzijde van de paneeldeur, zodat de rails van de koelkastdeur er goed inschuift. (zie tekening 47) Zie ook de montagevoorschriften.



Het meten van krans- en lichtlijsten

Wanneer u een krans- en lichtlijst op uw keuken wilt aanbrengen, doet u er goed aan als eerste het langste gedeelte van uw keuken op te meten (A).

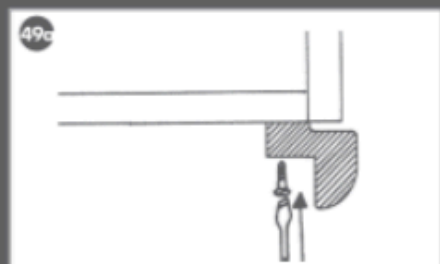
Door dit van de geleverde lengte van de lichtkranslijst af te zagen, weet u direct de lengte die u voor de korte stukken overhoudt (B). (zie tekening 48) Denk bij het bepalen van de maten aan de overlengte (10 tot 15 cm) die u nodig heeft voor het verstek!



Het bevestigen van de lichtlijst

Indien u een keuken met lichtlijst heeft gekocht, dient u deze als volgt te bevestigen. Schroef de lichtlijst

van onder af vast aan het bovenkastje. (zie tekening 49a en 49b)
Hierna monteert u de armaturen.



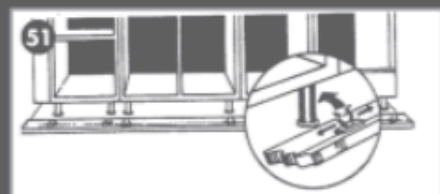
Het bevestigen van de kranlijst

Schroef de kranlijst vast aan de bovenzijde van de bovenkastjes. Eventueel met hoekbeugels. (zie tekening 50)



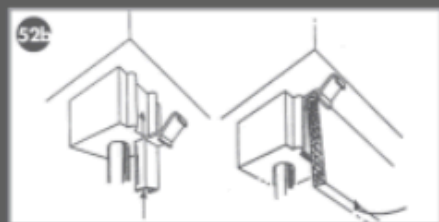
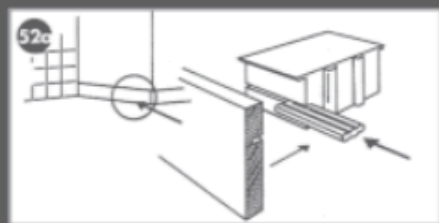
Het plaatsen van de plinten

Leg de plint(en) met de afwerklaag naar beneden, op de grond en teken de plaats van de stelpoten exact af. Bevestig nu de plastic clips in de daarvoor bestemde gleuf. Plaats in deze clips de bevestigingsbeugeltjes. (zie tekening 51) Nu drukt u de plint(en) op hun plaats. Onder de koelkast dient u, i.v.m. een goede ventilatie, een uitsparing van 2 cm te maken over de volle breedte.



Enkele voorbeelden van andere plintsystemen

(zie tekening 52a en 52b)



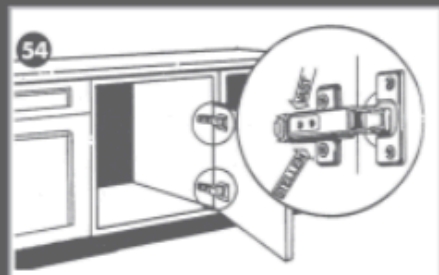
Het bevestigen van plinthoekstukjes

Schuif de plint in de bijgeleverde hoekstukjes. (zie tekening 53) Controleer nog eens of alle uitsparingen voor snoeren (denk aan stekkers), slangen en leidingen zijn gemaakt. Bel dan de erkende installateur om water, elektra en/of gas aan te sluiten.



Het hangen van de deurtjes

Nu kunt u de deurtjes inhangen en stellen. (zie tekening 54) De knopjes of handgrepen aanbrengen en uw keuken is klaar voor gebruik. Een karwei waar u trots op mag zijn is achter de rug.



Enkele tips om montagefouten en storingen te voorkomen:

- Zorg dat werkblad en spoelbak goed ingekit zijn met zuurvrije siliconenkit. **Let op!** Kookplaat monteren volgens voorschrift van de fabrikant.
- Apparaten en apparaatkasten moeten altijd zowel horizontaal als verticaal waterpas gemonteerd worden. Dit i.v.m. het sluiten en werken van de deuren.
- Let op dat de aansluitsnoeren en de slangen lang genoeg zijn om het apparaat weer uit te kunnen nemen voor controle en zorg bij de montage dat deze niet klem of geknikt zitten.
- Alle apparaten moeten altijd gemakkelijk gedemonteerd kunnen worden. Let er dus vooral met tegel- en aftimmerwerk op dat deze niet geblokkeerd worden, vooral bij afzuigkappen komt dit nogal eens voor.
- De kasten en randlijsten moeten voor het tegelen goed afgeplakt en beschermd worden tegen overvloedig watergebruik. Hiermee wordt de schade aan metalen delen en zeker bij houten fronten vermeden.
- De gaskookplaat werkt niet omdat:
 - de gaskraan of hoofdkraan nog afgesloten is;
 - er nog lucht in de leiding zit;
 - er vuil in de leiding zit, waardoor de sproeiers verstopt zijn.
 Als de gaskookplaat na deze controle nog niet werkt, raadpleeg dan de bijbehorende montagevoorschriften.
- De elektrische kookplaat en/of oven werkt geheel of gedeeltelijk niet, omdat:
 - de hoofdschakelaar nog uit staat;
 - er één of meerdere zekeringen in de meterkast stuk zijn;
 - de stekker niet goed in het stopcontact zit;
 - de automatische tijdschakelklok niet op de handbediening staat. (Let op het handsymbool op de klok.)
 Als de elektrische kookplaat en/of oven na deze controle nog niet werkt, raadpleeg dan de bijbehorende montagevoorschriften.
- De vaatwasser of wasautomaat werkt niet, omdat:
 - de hoofdschakelaar uit staat;
 - de zekering in de meterkast stuk is;
 - de stekker niet goed in het stopcontact zit;
 - de watertoevoer of afvoerslang geknikt is;
 - de wasmachine niet waterpas staat;
 - afdekdop nog in afvoerslang.
 Als de vaatwasser of wasautomaat na deze controle nog niet werkt, raadpleeg dan de bijbehorende montagevoorschriften.
- De koelkast en/of diepvrieskast mag pas 24 uur na montage worden aangezet.
- Zorg dat de koelkast en diepvrieskast goed afsluit, ook bij geïntegreerde modellen. Men moet dan de ombouwkastdeur ca. 3 mm kunnen bewegen.
- Eventuele coderingsstempels op het kunststof werkblad kunt u verwijderen met wasbenzine.

